

令和8年 那須地区前期リーグ大会 組合せ

1・2日目 【男子予選リーグ】

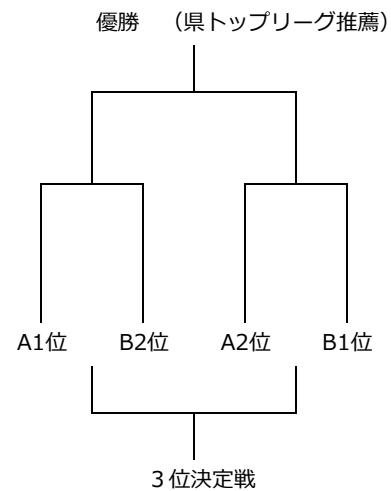
Aブロック

	1	2	3	4	5	勝	負	順位
1 豊浦男子								
2 西那須野東MBC								
3 三島クラブ男子								
4 大山Bullets								
5 市野沢Lightning								

Bブロック

	6	7	8	9	10	勝	負	順位
6 紫塚男子MBC								
7 大田原城山男子								
8 PFB								
9 大原間MBC								
10 西原Twisters								

3日目 【男子決勝トーナメント】



1・2日目 【女子予選リーグ】

Cブロック

	①	②	③	④	⑤	勝	負	順位
① 黒田原								
② 西原Twisters女子								
③ 黒磯MBC								
④ 槻沢MBC								
⑤ Unite								

Dブロック

	⑥	⑦	⑧	⑨	勝	負	順位
⑥ 紫塚女子MBC							
⑦ 大田原城山女子							
⑧ 三島クラブ女子							
⑨ 大山女子							

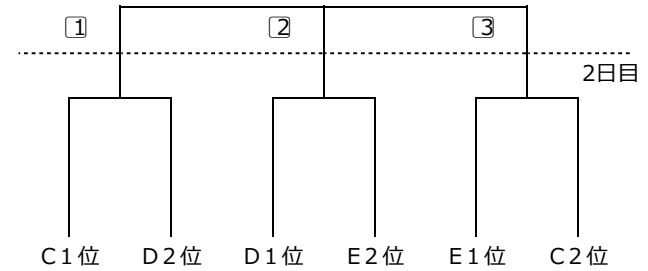
Eブロック

	⑩	⑪	⑫	⑬	勝	負	順位
⑩ 稲村女子							
⑪ 黒羽MBC							
⑫ ウエスト							
⑬ 豊浦女子							

2・3日目 【女子決勝トーナメント】

勝ち上がり3チームリーグ戦

優勝（県トップリーグ推薦）



【女子決勝リーグ】 3日目

	①	②	③	勝	負	順位
①						
②						
③						

女子交流リーグ 3日目

	① 負	② 負	③ 負	勝	負	順位
① 負						
② 負						
③ 負						

3日目 【男子交流リーグ】

3Aブロック

男子交流 3A	1	2	3	勝	負	順位
1 Aブロック3位						
2 Bブロック4位						
3 Aブロック5位						

3Bブロック

男子交流 3B	1	2	3	勝	負	順位
1 Bブロック3位						
2 Aブロック4位						
3 Bブロック5位						

3日目 【女子交流リーグ】

女子交流 3C	1	2	3	勝	負	順位
1 Cブロック3位						
2 Dブロック3位						
3 Eブロック3位						

女子交流 3D	1	2	3	4	勝	負	順位
1 Cブロック4位							
2 Dブロック4位							
3 Eブロック4位							
3 Cブロック5位							

3日目 【女子交流リーグ】							
女子交流 3C	1	2	3	勝	負	順位	
1 Cブロック3位							
2 Dブロック3位							
3 Eブロック3位							
女子交流 3D	1	2	3	4	勝	負	順位
1 Cブロック4位							
2 Dブロック4位							
3 Eブロック4位							
3 Cブロック5位							

