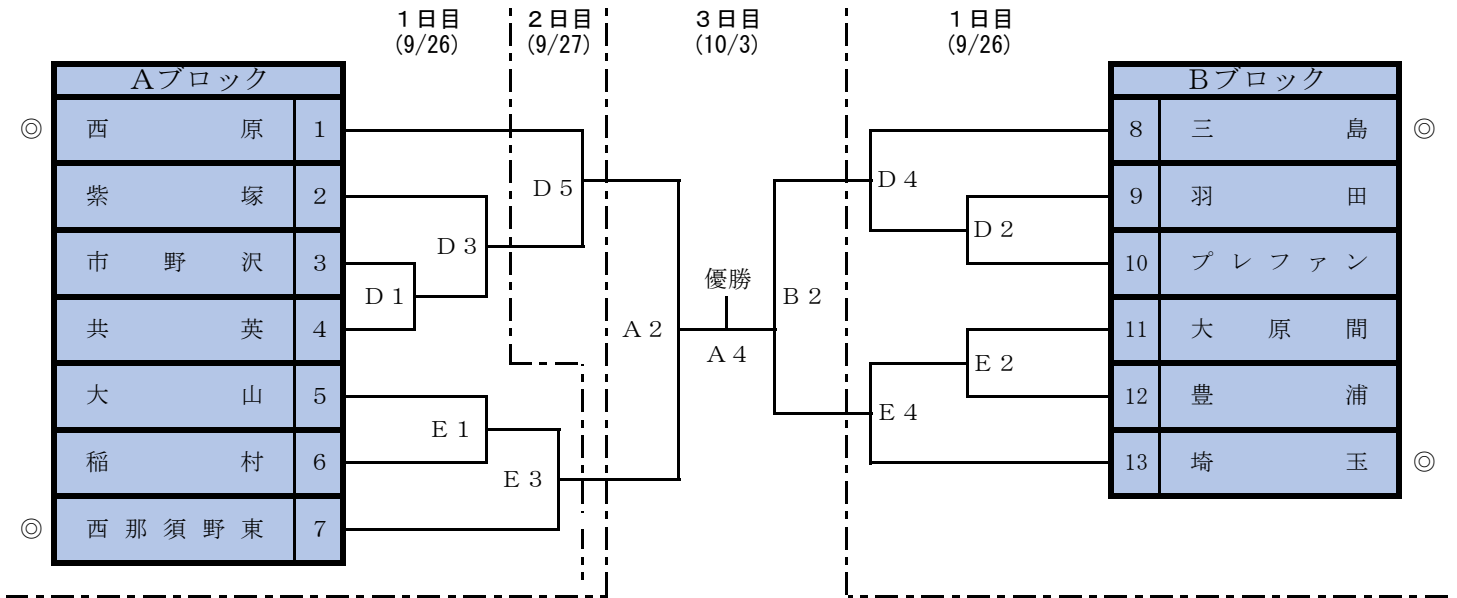
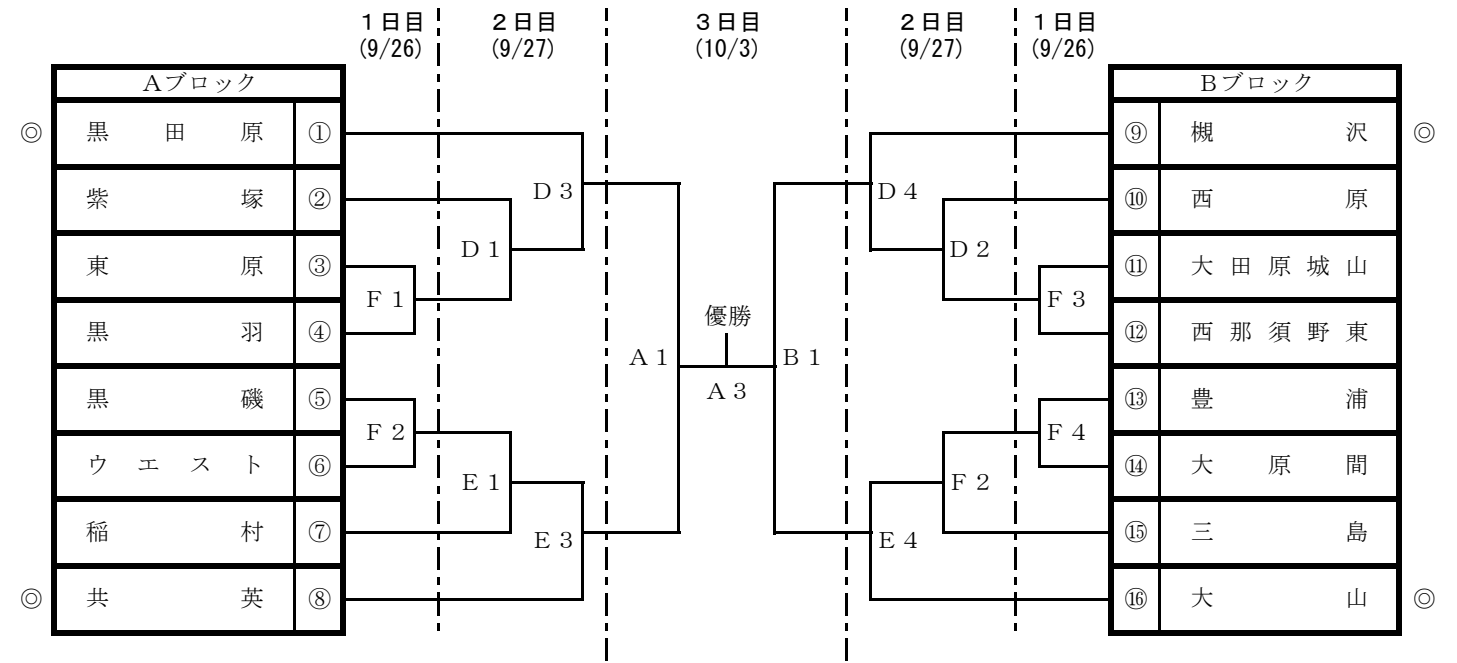


第41回 那須地区ミニバスケット連盟大会（県予選大会）

【男子トーナメント】



【女子トーナメント】



※ ◎は、令和元年度新人大会ベスト4のチーム

第41回 那須地区ミニバスケット連盟大会（県予選大会）

9月26日（土）

| | Dコート | Eコート |
|------|------------------|--------------------|
| 第1試合 | 3 市野沢 対 4 共 英 | 5 大 山 対 6 稲 村 |
| 第2試合 | 9 羽 田 対 10 プレファン | 11 大 原 間 対 12 豊 浦 |
| 第3試合 | 2 紫 塚 対 D 1 の 勝ち | E 1 の 勝ち 対 7 西那須野東 |
| 第4試合 | 8 三 島 対 D 2 の 勝ち | E 2 の 勝ち 対 13 埼 玉 |

| | Fコート |
|------|-------------------|
| 第1試合 | ③ 東 原 対 ④ 黒 羽 |
| 第2試合 | ⑤ 黒 磯 対 ⑥ ウエスト |
| 第3試合 | ⑪ 大田原城山 対 ⑫ 西那須野東 |
| 第4試合 | ⑬ 豊 浦 対 ⑭ 大 原 間 |

9月27日（日）

| | Dコート | Eコート |
|------|--------------------|------------------|
| 第1試合 | ② 紫 塚 対 1日目F1の勝ち | 1日目F2の勝ち 対 ⑦ 稲 村 |
| 第2試合 | ⑩ 西 原 対 1日目F3の勝ち | 1日目F4の勝ち 対 ⑮ 三 島 |
| 第3試合 | ① 黒 田 原 対 D 1 の 勝ち | E 1 の 勝ち 対 ⑧ 共 英 |
| 第4試合 | ⑨ 槻 沢 対 D 2 の 勝ち | E 2 の 勝ち 対 ⑯ 大 山 |
| 第5試合 | 1 西 原 対 1日目D3の勝ち | |

10月3日（土）

| | Aコート | Bコート |
|------|---------------------|---------------------|
| 第1試合 | 2日目D3の勝ち 対 2日目E3の勝ち | 2日目D4の勝ち 対 2日目E4の勝ち |
| 第2試合 | 2日目D3の勝ち 対 1日目E3の勝ち | 1日目D4の勝ち 対 1日目E4の勝ち |
| 第3試合 | A 1 の 勝ち 対 B 1 の 勝ち | A 1 の 負け 対 B 1 の 負け |
| 第4試合 | A 2 の 勝ち 対 B 2 の 勝ち | A 2 の 負け 対 B 2 の 負け |

| | Cコート |
|------|---------------------|
| 第1試合 | 2日目D3の負け 対 2日目E3の負け |
| 第2試合 | 2日目D5の負け 対 1日目E3の負け |
| 第3試合 | 2日目D4の負け 対 2日目E4の負け |
| 第4試合 | 1日目D4の負け 対 1日目E4の負け |

| 会 場 | コート | コート主任 | 試 合 開 始 時 間 | | | | |
|---------------|------|-------|-------------|--------|--------|--------|--------|
| | | | 第1試合 | 第2試合 | 第3試合 | 第4試合 | 第5試合 |
| 栃木県立県北体育館 | Aコート | | 10時00分 | 11時20分 | 12時40分 | 14時00分 | |
| | Bコート | | | | | | |
| | Cコート | | | | | | |
| 大田原市立黒羽体育館 | 1日目 | Dコート | 9時45分 | 11時05分 | 12時25分 | 13時45分 | 15時05分 |
| | | Eコート | | | | | |
| | 2日目 | Dコート | | | | | |
| | | Eコート | | | | | |
| 那須塩原市立西小学校体育館 | Fコート | | 10時00分 | 11時20分 | 12時40分 | 14時00分 | |