

令和元年度 那須地区ミニバスケットボール連盟新人大会組合せ

【男子 予選リーグ】

Aリーグ (男子)

	1 羽 田	2 紫 塚	3 大 山		勝	負	順位
1 羽 田		—	—				
2 紫 塚	—		—				
3 大 山	—	—					

Bリーグ (男子)

	4 西那須野東	5 大 原 間	6 西 原		勝	負	順位
4 西那須野東		—	—				
5 大 原 間	—		—				
6 西 原	—	—					

Cリーグ (男子)

	7 市 野 沢	8 埼 玉	9 三 島		勝	負	順位
7 市 野 沢		—	—				
8 埼 玉	—		—				
9 三 島	—	—					

Dリーグ (男子)

	10 豊 浦 (OP)	11 共 英	12 稲 村		勝	負	順位
10 豊 浦 (OP)		—	—				
11 共 英	—		—				
12 稲 村	—	—					

【女子 予選リーグ】

Eリーグ (女子)

	① 西那須野東	② 大 山	③ 共 英	④ 三 島	勝	負	順位
① 西那須野東		—	—	—			
② 大 山	—		—	—			
③ 共 英	—	—		—			
④ 三 島	—	—	—				

Fリーグ (女子)

	⑤ 豊 浦	⑥ ウ エ ス ト	⑦ 大 原 間	⑧ 黒 羽 (OP)	勝	負	順位
⑤ 豊 浦		—	—	—			
⑥ ウ エ ス ト	—		—	—			
⑦ 大 原 間	—	—		—			
⑧ 黒 羽 (OP)	—	—	—				

Gリーグ (女子)

	⑨ 紫 塚	⑩ 黒 磯	⑪ 東 原	⑫ 黒 田 原	勝	負	順位
⑨ 紫 塚		—	—	—			
⑩ 黒 磯	—		—	—			
⑪ 東 原	—	—		—			
⑫ 黒 田 原	—	—	—				

Hリーグ (女子)

	⑬ 西 原	⑭ 稲 村	⑮ 槻 沢	勝	負	順位
⑬ 西 原		—	—			
⑭ 稲 村	—		—			
⑮ 槻 沢	—	—				

2月22日(土)

予選リーグ

	開始時間	Aコート	Bコート
第1試合	9時00分	⑨ 紫 塚 対 ⑩ 黒 磯	⑬ 西 原 対 ⑭ 稲 村
第2試合	10時05分	4 西那須野東 対 5 大原間	7 市野沢 対 8 埼玉
第3試合	11時10分	⑤ 豊 浦 対 ⑥ ウエスト	⑬ 西 原 対 ⑮ 槻 沢
第4試合	12時15分	5 大原間 対 6 西原	7 市野沢 対 9 三島
第5試合	13時20分	⑤ 豊 浦 対 ⑦ 大原間	⑭ 稲 村 対 ⑮ 槻 沢
第6試合	14時25分	4 西那須野東 対 6 西原	8 埼玉 玉 対 9 三島

	開始時間	Cコート
第1試合	9時00分	⑥ ウエスト 対 ⑧ 黒羽 (OP)
第2試合	10時05分	⑪ 東原 対 ⑫ 黒田原
第3試合	11時10分	⑦ 大原間 対 ⑧ 黒羽 (OP)
第4試合	12時15分	⑨ 紫 塚 対 ⑫ 黒田原

	開始時間	Dコート	Eコート
第1試合	9時00分	1 羽田 対 2 紫塚	10 豊浦 (OP) 対 11 共英
第2試合	10時05分	① 西那須野東 対 ② 大山	③ 共英 対 ④ 三島
第3試合	11時10分	1 羽田 対 3 大山	10 豊浦 (OP) 対 12 稲村
第4試合	12時15分	① 西那須野東 対 ③ 共英	② 大山 対 ④ 三島
第5試合	13時20分	2 紫塚 対 3 大山	11 共英 対 12 稲村

2月23日(日)

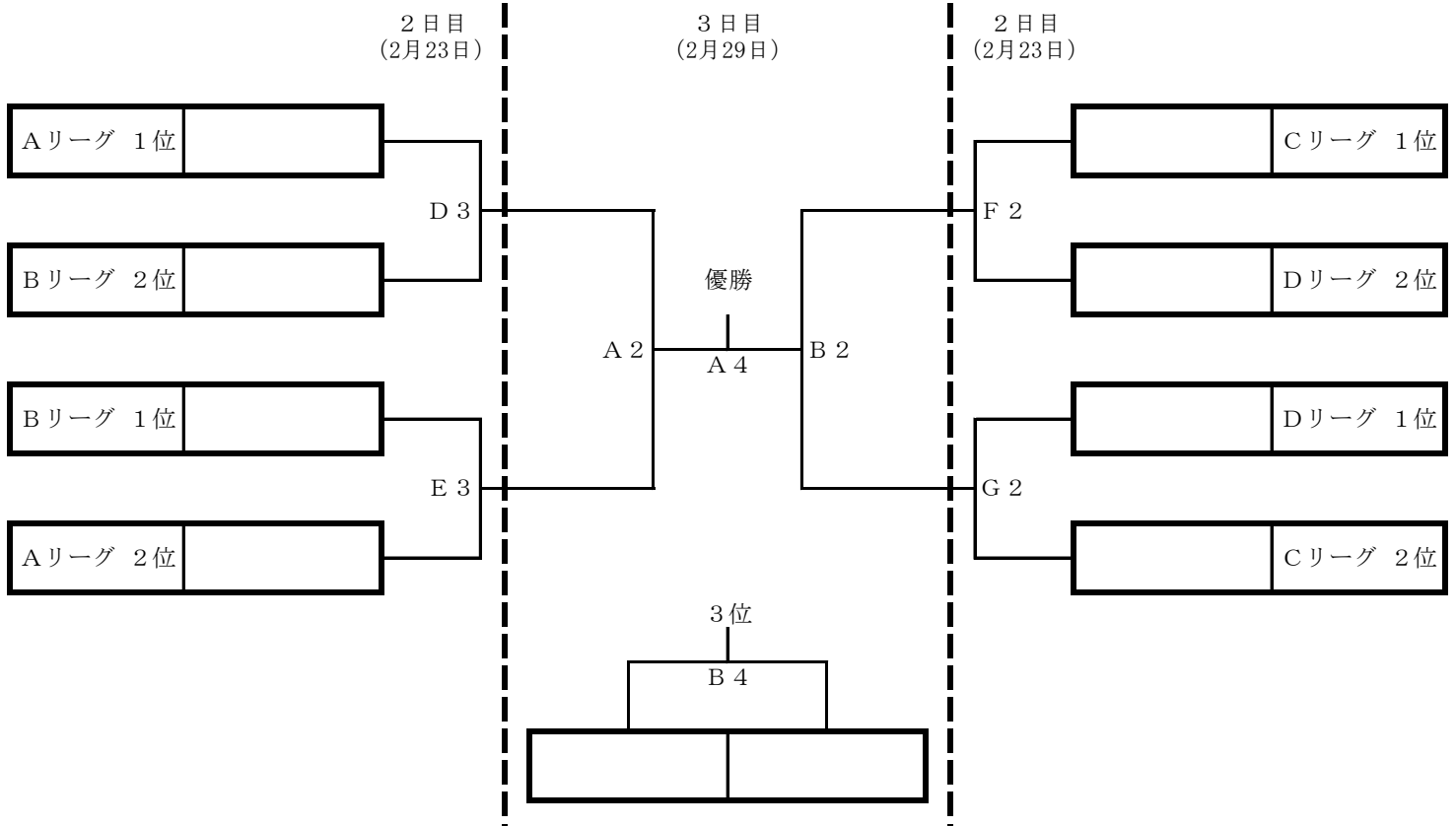
予選リーグ及び決勝トーナメント

	開始時間	Dコート	Eコート
第1試合	9時00分	⑨ 紫 塚 対 ⑪ 東原	⑩ 黒 磯 対 ⑫ 黒田原
第2試合	10時05分	Aリーグ 1位 対 Bリーグ 2位	
第3試合	11時10分	⑩ 黒 磯 対 ⑪ 東原	
第4試合	12時15分	Bリーグ 1位 対 Aリーグ 2位	
第5試合	13時20分	Gリーグ 1位 対 Hリーグ 2位	Hリーグ 1位 対 Gリーグ 2位

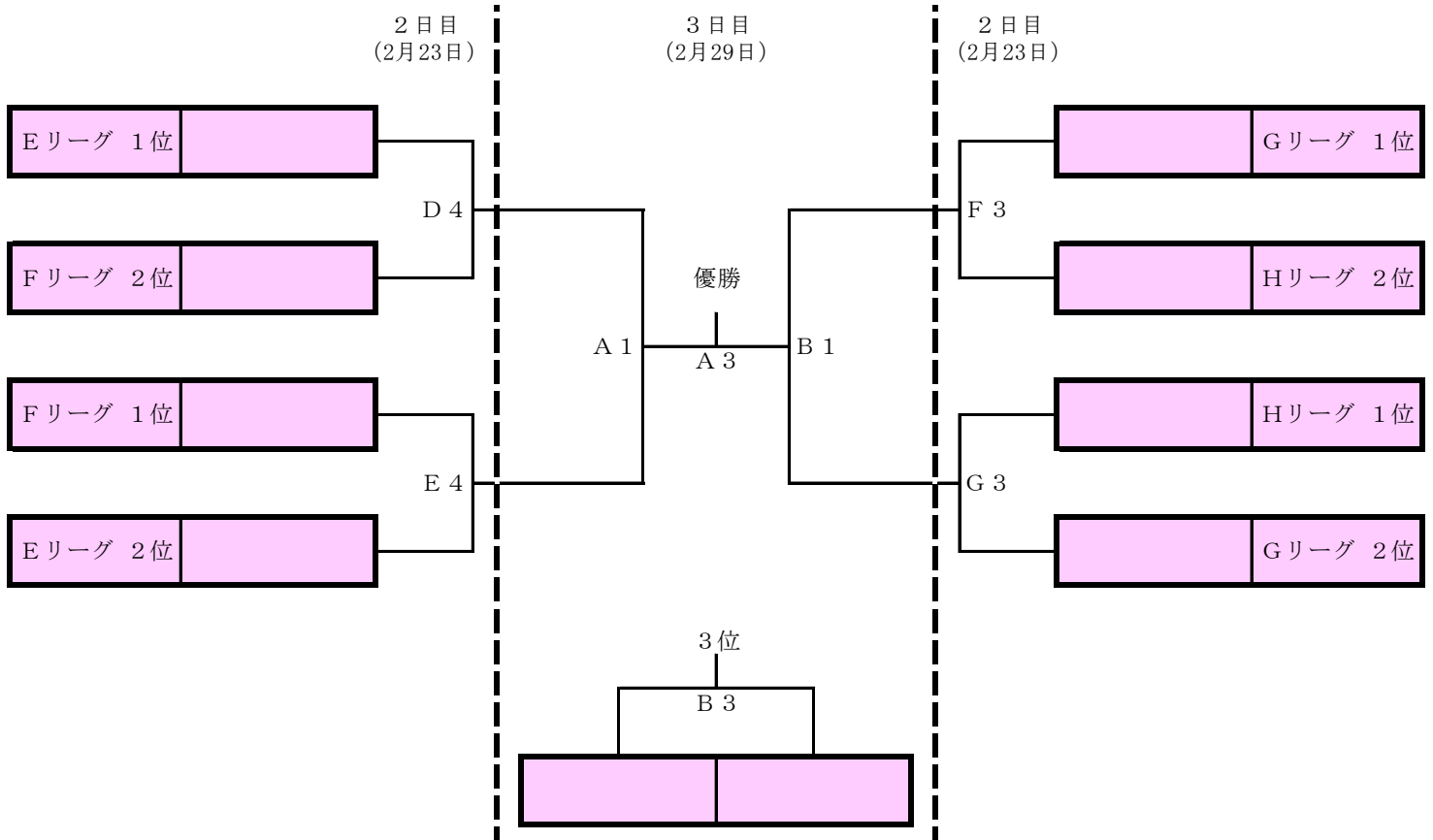
	開始時間	Fコート	Gコート
第1試合	9時00分	① 西那須野東 対 ④ 三島	② 大山 対 ③ 共英
第2試合	10時05分	⑤ 豊 浦 対 ⑧ 黒羽 (OP)	⑥ ウエスト 対 ⑦ 大原間
第3試合	11時10分	Cリーグ 1位 対 Dリーグ 2位	Dリーグ 1位 対 Cリーグ 2位
第4試合	12時15分	Eリーグ 1位 対 Fリーグ 2位	Fリーグ 1位 対 Eリーグ 2位

	会場名	コート	コート主任
1日目 (2月22日)	栃木県立県北体育館	Aコート	渡辺
		Bコート	米山
		Cコート	古川
	大田原市立黒羽体育館	Dコート	塩田
		Eコート	千代
2日目 (2月23日)	大田原市立黒羽体育館	Dコート	米山
		Eコート	渡辺
	那須塩原市立西小学校体育館	Fコート	塩田
		Gコート	古川

男子決勝トーナメント



女子決勝トーナメント



会 場	試 合 時 間				コート	コート主任
	第1試合	第2試合	第3試合	第4試合		
栃木県立県北体育館	9時00分	10時25分	11時30分	12時35分	Aコート	塩田
					Bコート	幸西